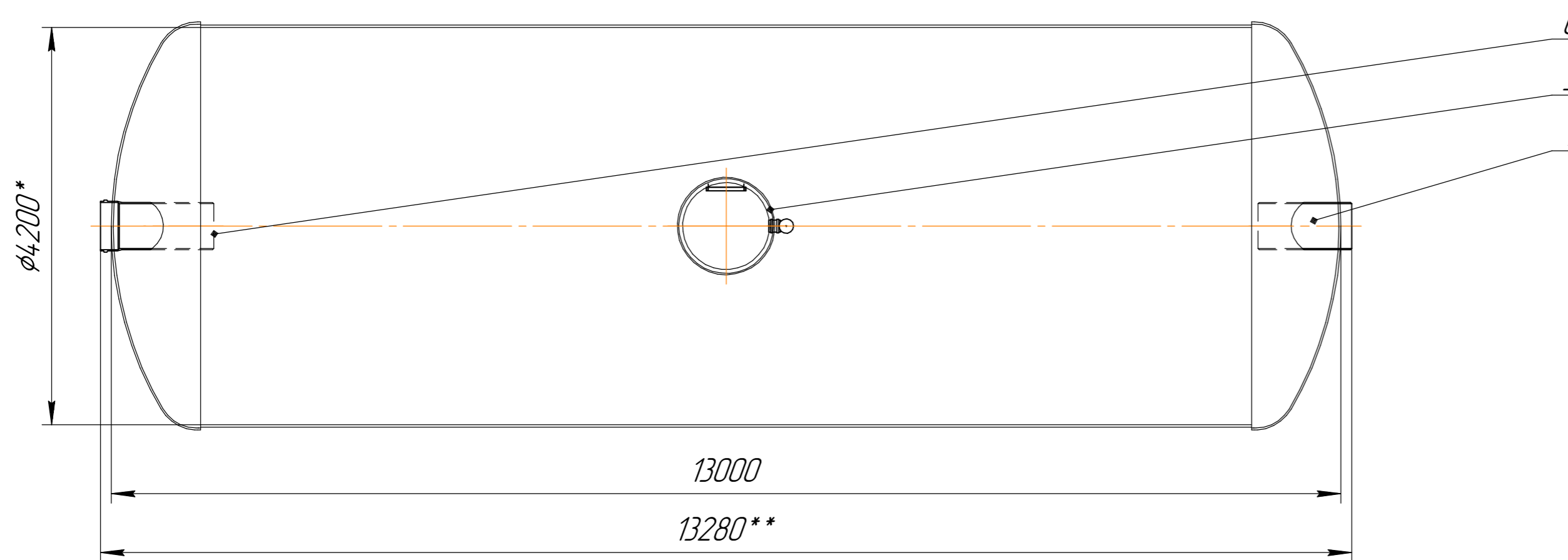


Поз	Наименование	Описание	Кол	Ед.изм.	Примечание
1	Корпус	Стеклопластик	1	шт	-
2	Колодец	Стеклопластик	1	шт	-
3	Крышка колодца	Стеклопластик	1	шт	С патефонными замками
4	Вентиляция угловая	ПВХ, Dn110	1	к-т	-
5	Лестница	Нержавеющая сталь	2	шт	-
6	Подводящий патрубок	ПВХ, Dn500	1	шт	Раструб
7	Отводящий патрубок	ПВХ, Dn500	1	шт	-



Hз - глубина заложения ёмкости, в соответствии с проектом
Hз п.п. - глубина заложения подводящего патрубка (при наличии)
Hз о.п. - глубина заложения отводящего патрубка (при наличии)

Дополнительная комплектация

(не входит в стоимость стандартной комплектации):

- Датчик уровня песка кабель 10м
- Датчик уровня масла/жира кабель 10м
- Датчик уровня Жидкости кабель 10м
- Кабельный ввод ПВХ Dn50

Примечание:

- 1* - внутренний размер
- 2** - справочный размер
3. Масса указана для изделия глубиной заложения 3 метра и 1 колодцем

221007-01-HP170 СБ				Лит.	Масса	Масштаб
Изм. Лист	№ докум.	Подп.	Дата		6851	1:50
Разраб.						
Проб.						
Т.контр.						
Н.контр.						
Утв.						
БиоПроект-HP170				Лист	Листов	1