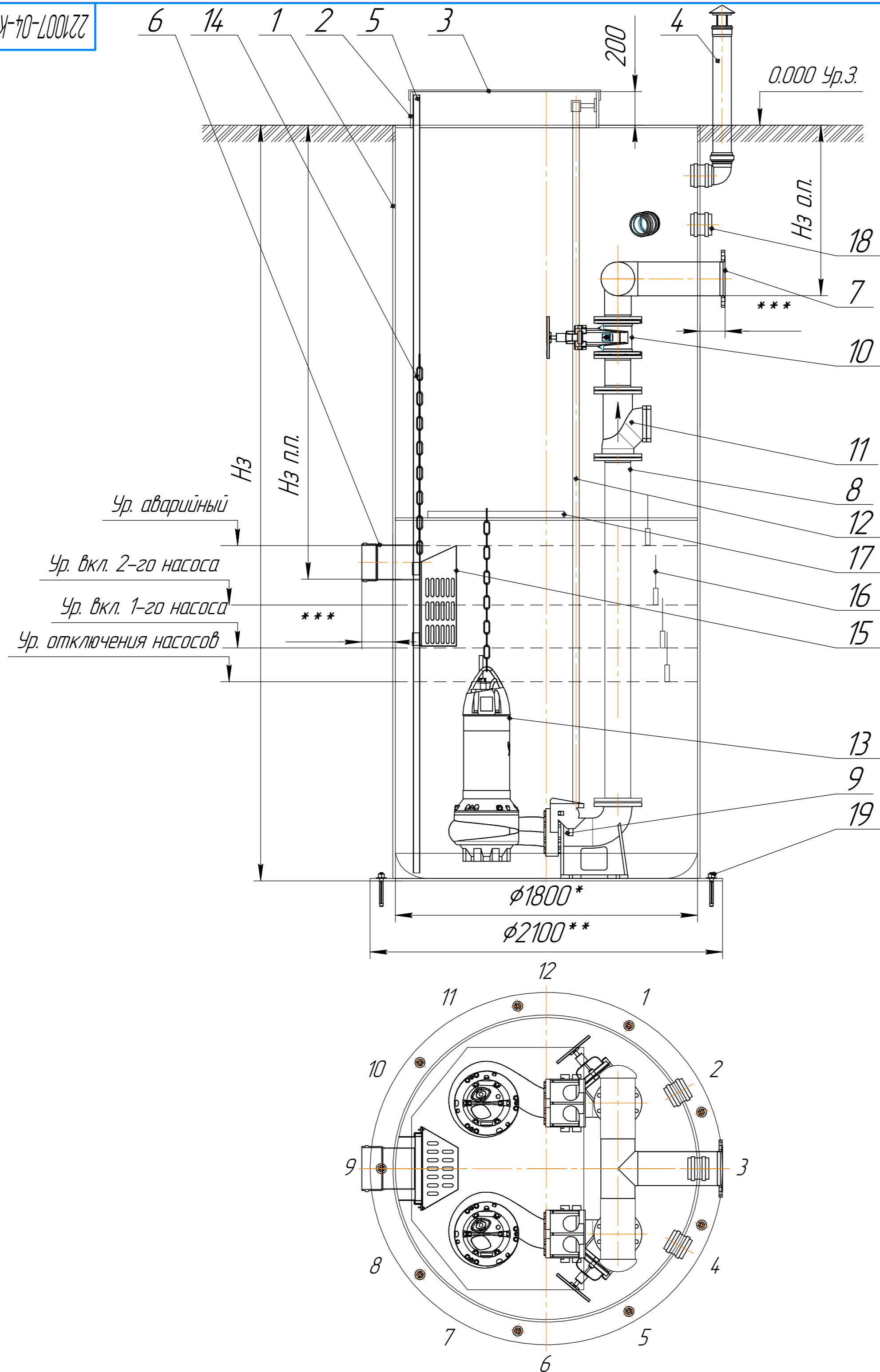


221007-04-КНС2-1800-Дп150 СБ



Поз	Наименование	Описание	Кол	Ед.изм.	Примечание
1	Корпус	Стеклопластик	1	шт	-
2	Колодец	Стеклопластик	1	шт	-
3	Крышка колодца	Стеклопластик	1	шт	С патефонными замками
4	Вентиляция угловая	ПВХ, Дп110	1	к-т	-
5	Лестница	Нержавеющая сталь	1	шт	-
6	Подводящий патрубок	ПВХ	1	шт	Раструб
7	Отводящий патрубок	Нерж.сталь, Дп200	1	шт	Силуминовый фланец Рп10
8	Напорный трубопровод	Нерж.сталь, Дп150	1	к-т	Силуминовые фланцы, оц. крепеж
9	Насос с АТМ	СНР	2	шт	-
10	Задвижка	Чугун, Дп150	2	шт	Клиновья фланцевая
11	Обратный клапан	Чугун, Дп150	2	шт	Шаровый
12	Направляющие насосов	Нержавеющая сталь	4	шт	-
13	Цель подъема насосов	Оц. сталь	2	шт	-
14	Цель подъема корзины	Оц. сталь	2	шт	-
15	Корзина сороулавливающая	Нержавеющая сталь	1	шт	-
16	Датчик уровня	Поплавковый	4	шт	Кабель 10м
17	Площадка обслуживания	Нержавеющая сталь	1	шт	-
18	Кабельный ввод	ПВХ, Дп110	3	шт	-
19	Анкер 16x150 клиновья	Оц. сталь	9	шт	-

Примечание:  
 1\* - внутренний размер  
 2\*\* - справочный размер  
 3\*\*\* - вылет патрубка зависит от диаметра, материала и типа присоединения патрубка

Нз - глубина заложения ёмкости, в соответствии с проектом  
 Нз п.п. - глубина заложения подводящего патрубка (при наличии)  
 Нз о.п. - глубина заложения отводящего патрубка (при наличии)  
 Диаметр отводящего патрубка указан рекомендуемый

Перв. примен.  
 Справ. №  
 Подп. и дата  
 Инв. № дубл.  
 Инв. №  
 Взам. инв. №  
 Подп. и дата  
 Инв. № подл.

221007-04-КНС2-1800-Дп150 СБ			
Изм. Лист	№ докум.	Подп.	Дата
Разраб.			
Проб.			
Т.контр.			
Н.контр.			
Утв.			
БиоПроект - КНС			Лит. Масса Масштаб
			1:20
			Лист Листов 1
			БИОПРОЕКТ