

221007-01-HP4 СБ

Перв. примен.

Справ. №

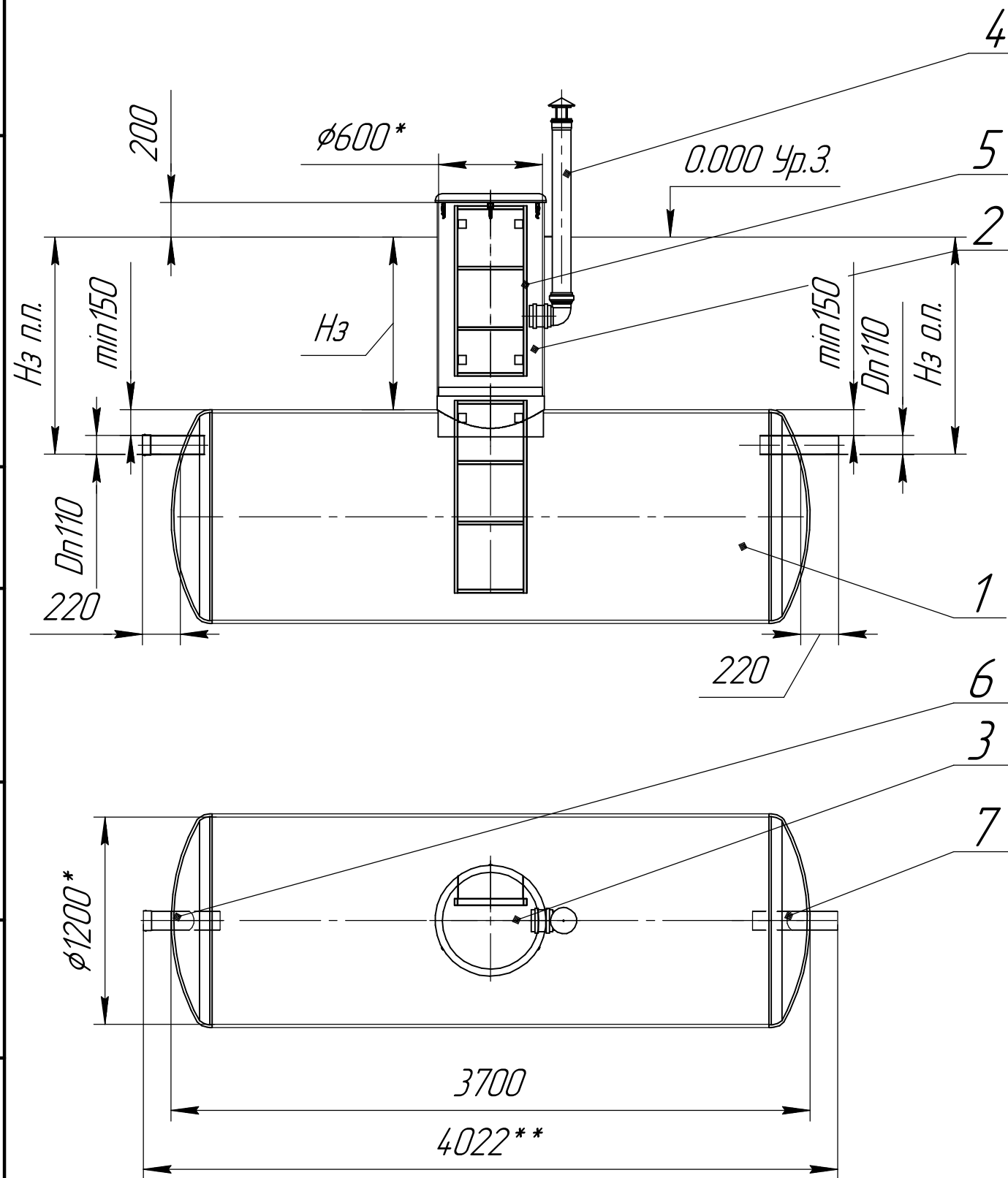
Подп. и дата

Изм. № дробл.

Взам. инв. №

Подп. и дата

Изм. № подл.



Поз	Наименование	Описание	Кол	Ед.изм.	Примечание
1	Корпус	Стеклопластик	1	шт	-
2	Колодец	Стеклопластик	1	шт	-
3	Крышка колодца	Стеклопластик	1	шт	С патефонными замками
4	Вентиляция угловая	ПВХ, Dn110	1	к-т	-
5	Лестница	Нержавеющая сталь	2	шт	-
6	Подводящий патрубок	ПВХ, Dn110	1	шт	Раструб
7	Отводящий патрубок	ПВХ, Dn110	1	шт	-

Hz - глубина заложения ёмкости, в соответствии с проектом
 Hz п.п. - глубина заложения подводящего патрубка (при наличии)
 Hz о.п. - глубина заложения отводящего патрубка (при наличии)

Дополнительная комплектация

(не входит в стоимость стандартной комплектации):

- Датчик уровня песка кабель 10м
- Датчик уровня масла/жира кабель 10м
- Датчик уровня Жидкости кабель 10м
- Кабельный ввод ПВХ Dn50

Примечание:

1 * - внутренний размер

2 ** - справочный размер

3. Масса указана для изделия глубиной заложения 3 метра и 1 колодцем

				221007-01-HP4 СБ		
				Лит.	Масса	Масштаб
Изм.	Лист	№ док-м.	Подп.	Дата		
Разраб.					290	1:32
Пров.						
Т.контр.					Лист	Листов 1
Н.контр.					БИОПРОЕКТ БИОПРОЕКТ.РФ	
Утв.						