

221007-01-HP65 CB

Перв. примен.

Справ. №

Подп. и дата

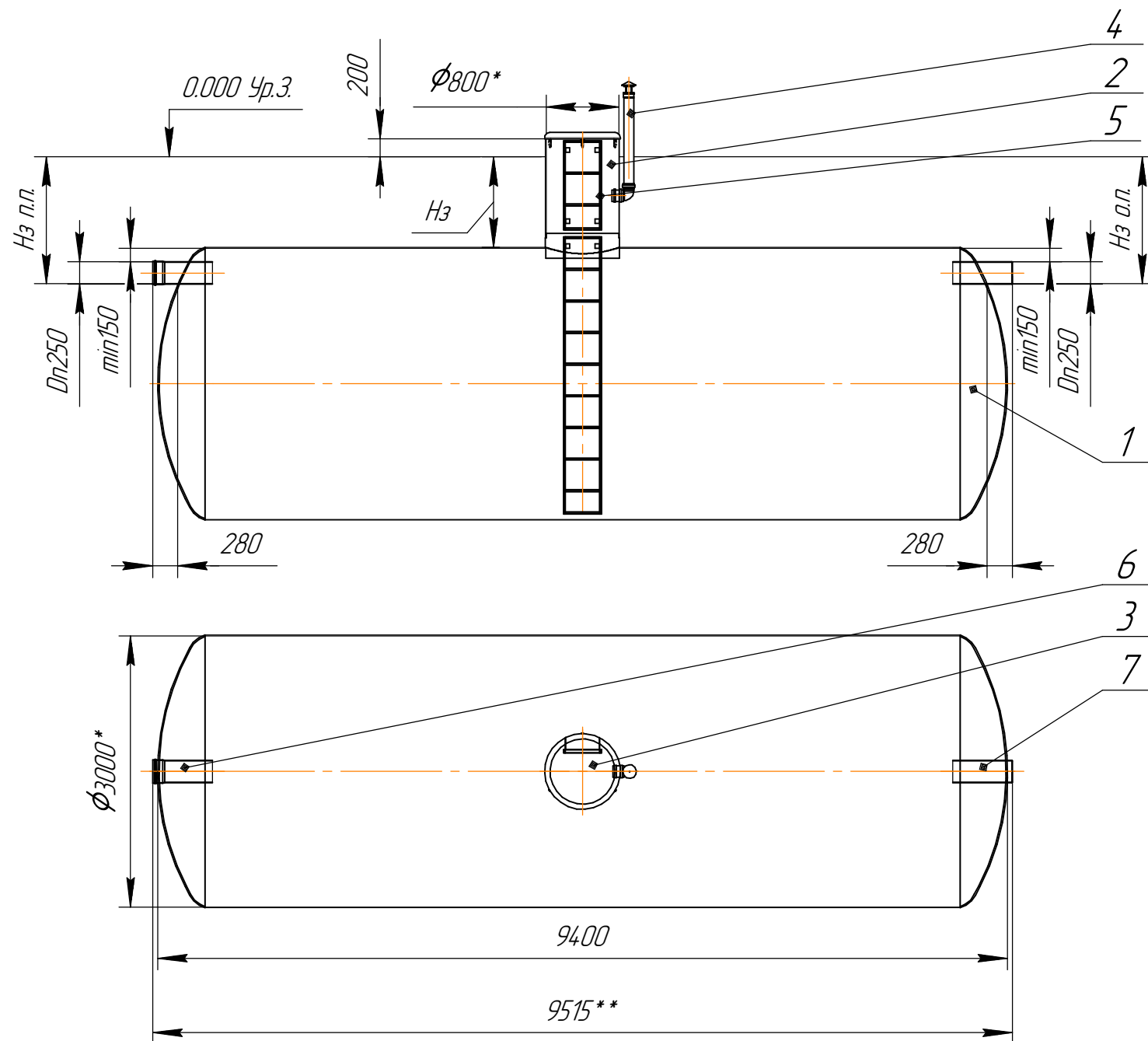
Изм. № дубл.

Взам. инв. №

Подп. и дата

Изм. № подл.

Поз	Наименование	Описание	Кол	Ед.изм.	Примечание
1	Корпус	Стеклопластик	1	шт	-
2	Колодец	Стеклопластик	1	шт	-
3	Крышка колодца	Стеклопластик	1	шт	С патефонными замками
4	Вентиляция угловая	ПВХ, Dn110	1	к-т	-
5	Лестница	Нержавеющая сталь	2	шт	-
6	Подводящий патрубок	ПВХ, Dn250	1	шт	Раструб
7	Отводящий патрубок	ПВХ, Dn250	1	шт	-



Hz - глубина заложения ёмкости, в соответствии с проектом
 Hz п.п. - глубина заложения подводящего патрубка (при наличии)
 Hz о.п. - глубина заложения отводящего патрубка (при наличии)

Дополнительная комплектация

(не входит в стоимость стандартной комплектации):

- Датчик уровня песка кабель 10м
- Датчик уровня масла/жира кабель 10м
- Датчик уровня Жидкости кабель 10м
- Кабельный ввод ПВХ Dn50

Примечание:

- 1 * - внутренний размер
- 2 ** - справочный размер
- 3. Масса указана для изделия глубиной заложения 3 метра и 1 колодцем

				221007-01-HP65 CB				
Изм.	Лист	№ докум.	Подп.	Дата	БиоПроект-HP65	Лит.	Масса	Масштаб
Разраб.							2587	1:65
Пров.						Лист	Листов	1
Т.контр.						БИОПРОЕКТ БИОПРОЕКТ.РФ		
Н.контр.								
Утв.								