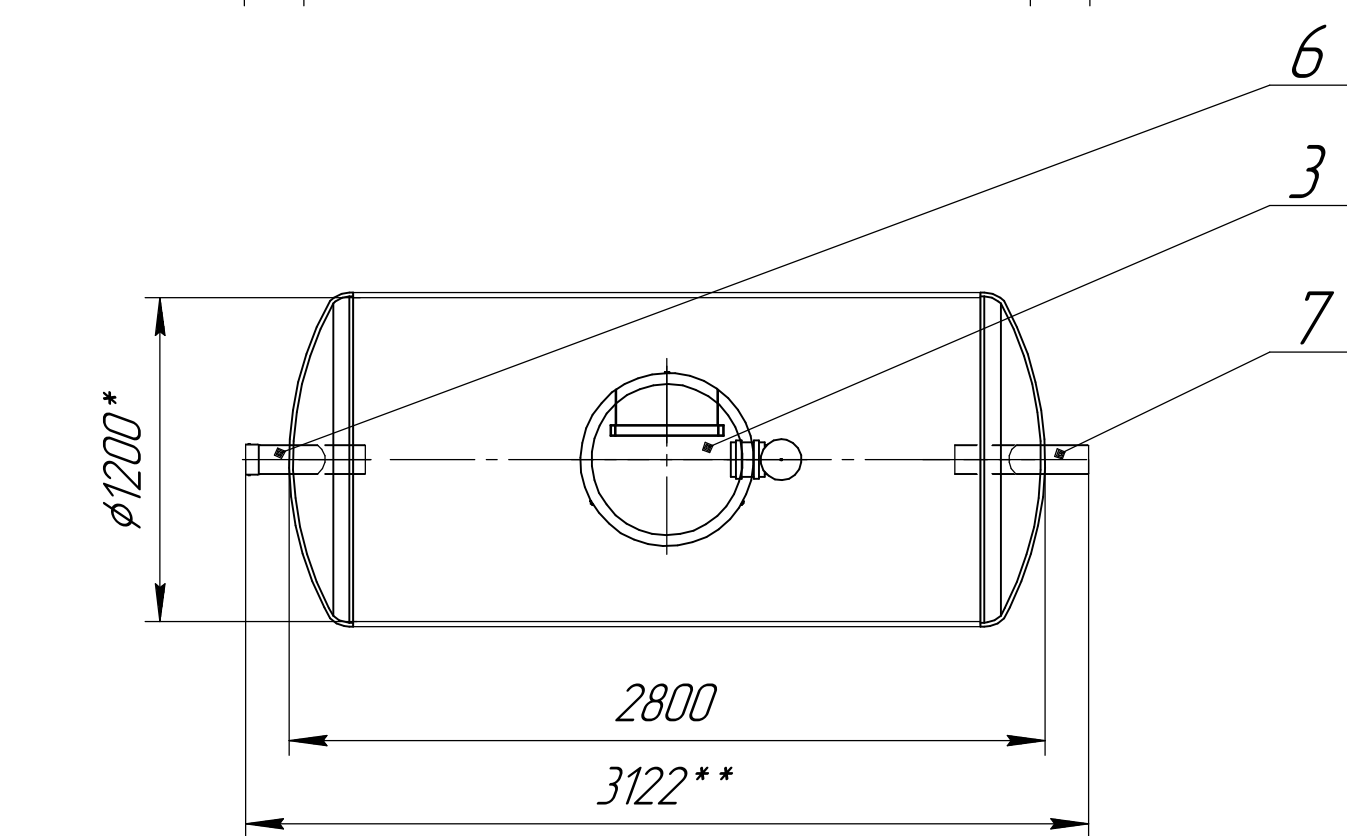
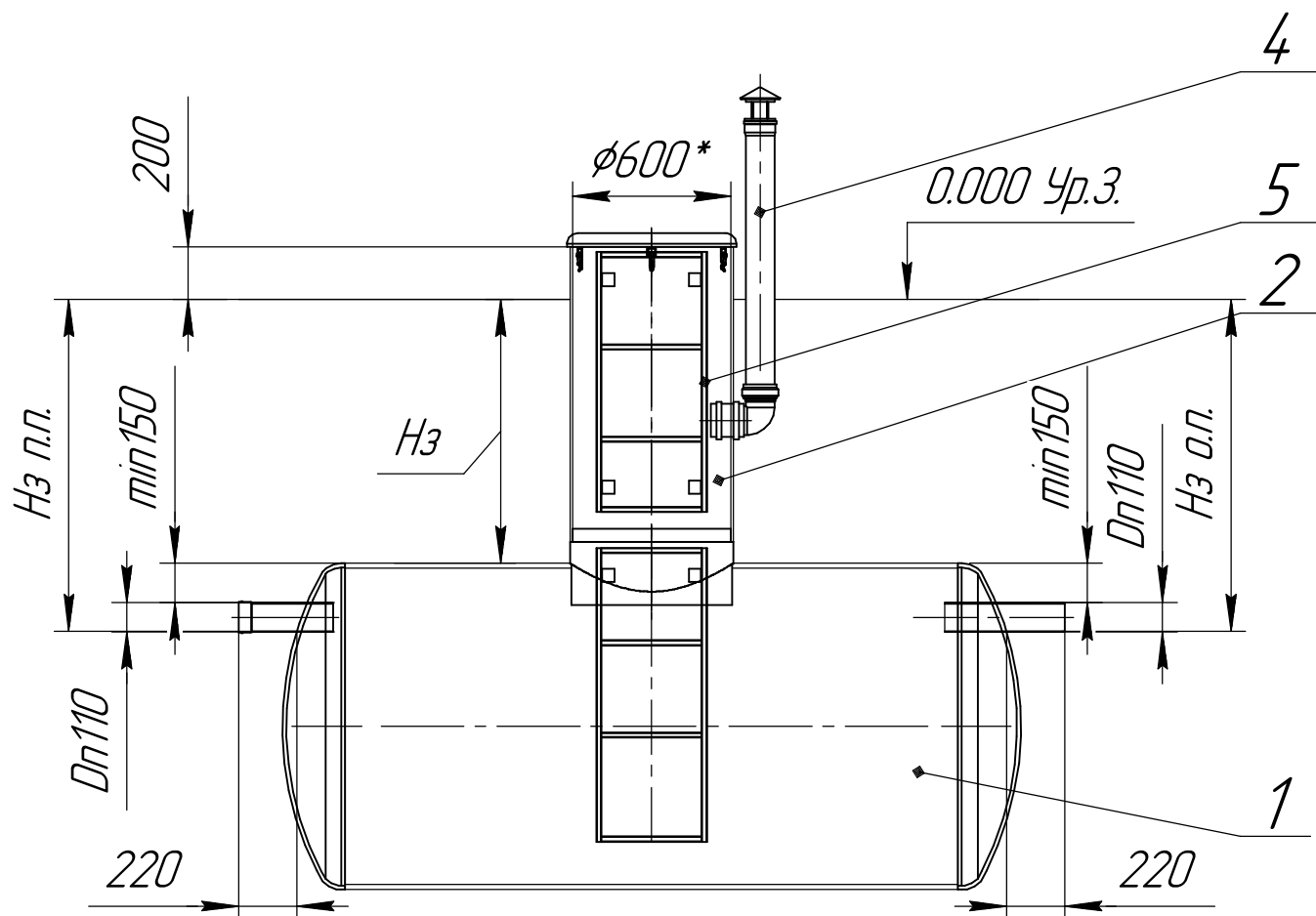


221007-01-HP3 CB

Перв. примен.

Справ. №



Поз	Наименование	Описание	Кол	Ед.изм.	Примечание
1	Корпус	Стеклопластик	1	шт	-
2	Колодец	Стеклопластик	1	шт	-
3	Крышка колодца	Стеклопластик	1	шт	С патефонными замками
4	Вентиляция угловая	ПВХ, Dn110	1	к-т	-
5	Лестница	Нержавеющая сталь	2	шт	-
6	Подводящий патрубок	ПВХ, Dn110	1	шт	Раструб
7	Отводящий патрубок	ПВХ, Dn110	1	шт	-

Hz – глубина заложения ёмкости, в соответствии с проектом
 Hz п.п. – глубина заложения подводящего патрубка (при наличии)
 Hz о.п. – глубина заложения отводящего патрубка (при наличии)

Дополнительная комплектация

(не входит в стоимость стандартной комплектации):

- Датчик уровня песка кабель 10м
- Датчик уровня масла/жира кабель 10м
- Датчик уровня Жидкости кабель 10м
- Кабельный ввод ПВХ Dn50

Примечание:

- 1 * – внутренний размер
- 2 ** – справочный размер
- 3. Масса указана для изделия глубиной заложения 3 метра и 1 колодцем

				221007-01-HP3 CB			
Изм.	Лист	№ док-м.	Подп.	Дата	Лит.	Масса	Масштаб
Разраб.						257	1:28
Пров.					Лист	Листов	1
Т.контр.							
Н.контр.							
Утв.							