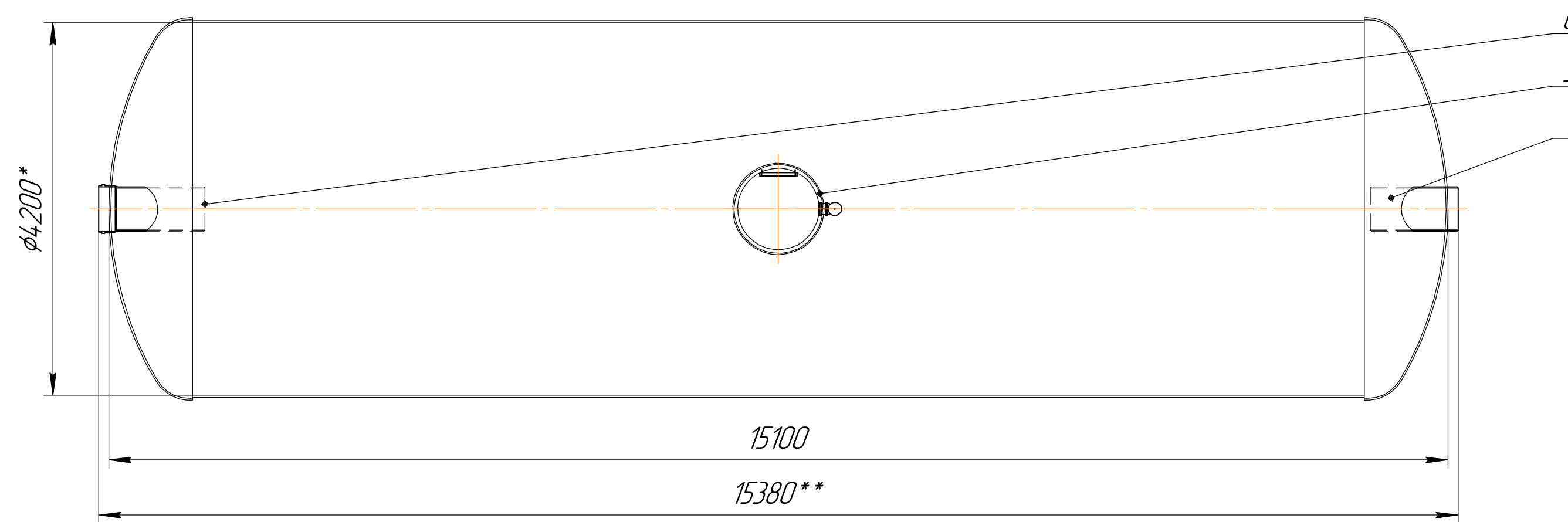
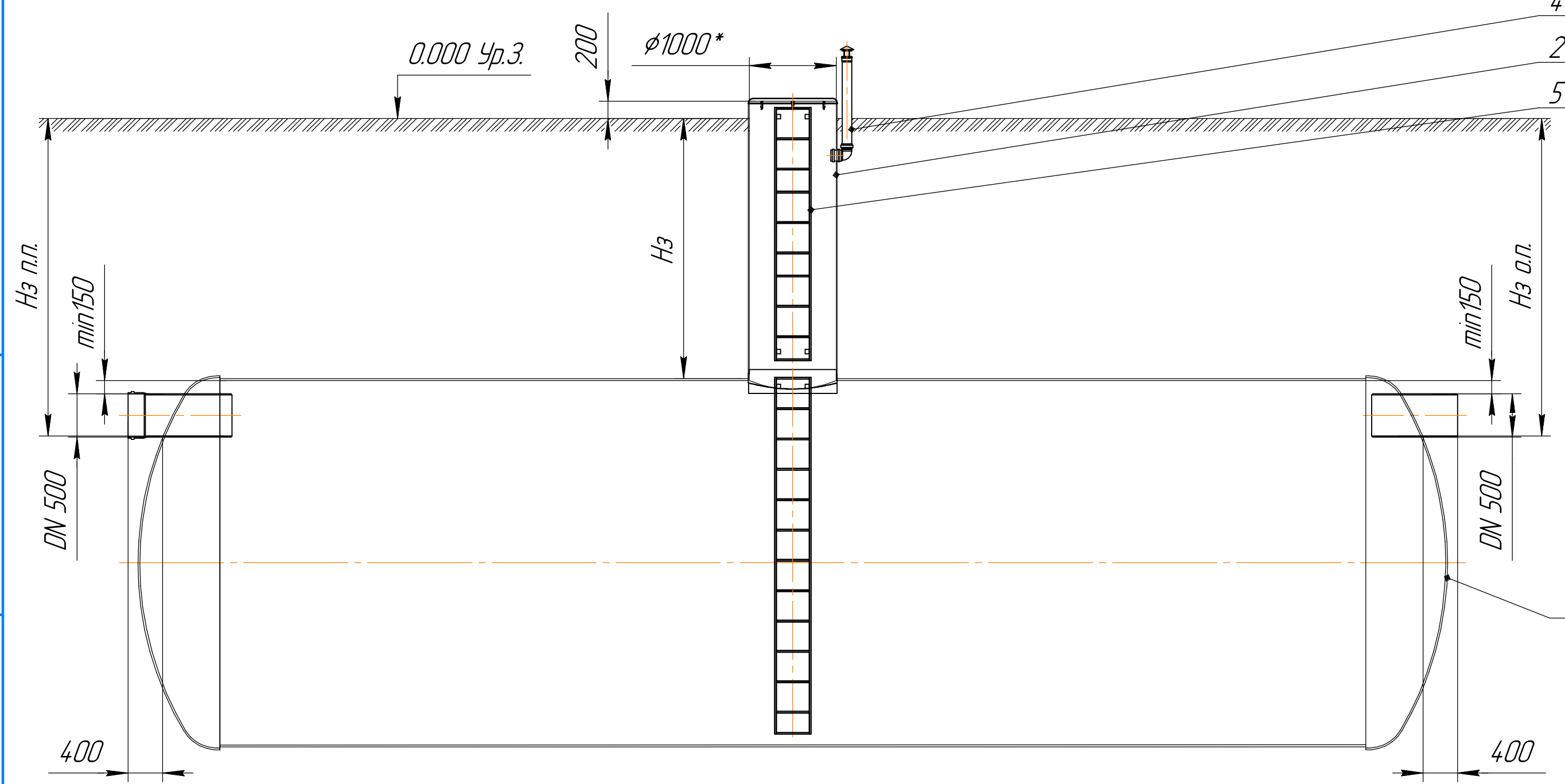


Поз	Наименование	Описание	Кол	Ед.изм.	Примечание
1	Корпус	Стеклопластик	1	шт	-
2	Колодец	Стеклопластик	1	шт	-
3	Крышка колодца	Стеклопластик	1	шт	С патефонными замками
4	Вентиляция угловая	ПВХ, Dn110	1	к-т	-
5	Лестница	Нержавеющая сталь	2	шт	-
6	Подводящий патрубок	ПВХ, Dn500	1	шт	Раструб
7	Отводящий патрубок	ПВХ, Dn500	1	шт	-



Hз - глубина заложения ёмкости, в соответствии с проектом
 Hз п.п. - глубина заложения подводящего патрубка (при наличии)
 Hз о.п. - глубина заложения отводящего патрубка (при наличии)

- Дополнительная комплектация**
 (не входит в стоимость стандартной комплектации):
- Датчик уровня песка кабель 10м
 - Датчик уровня масла/жира кабель 10м
 - Датчик уровня Жидкости кабель 10м
 - Кабельный ввод ПВХ Dn50

Примечание:
 1* - внутренний размер
 2** - справочный размер
 3. Масса указана для изделия глубиной заложения 3 метра и 1 колодцем

Перв. примен.
 Справ. №
 Подп. и дата
 Инв. № дробл.
 Инв. №
 Взам. инв. №
 Подп. и дата
 Инв. № подл.

				221007-01-HP200 СБ			
Изм.	Лист	№ докум.	Подп.	Дата	Лит.	Масса	Масштаб
Разраб.						7927	1:50
Проб.					Лист	Листов	1
Т.контр.					БИОПРОЕКТ БИОПРОЕКТ.РФ		
Н.контр.					Копировал Формат А2		
Утв.							