

221007-01-HP15 CB

Перв. примен.

Справ. №

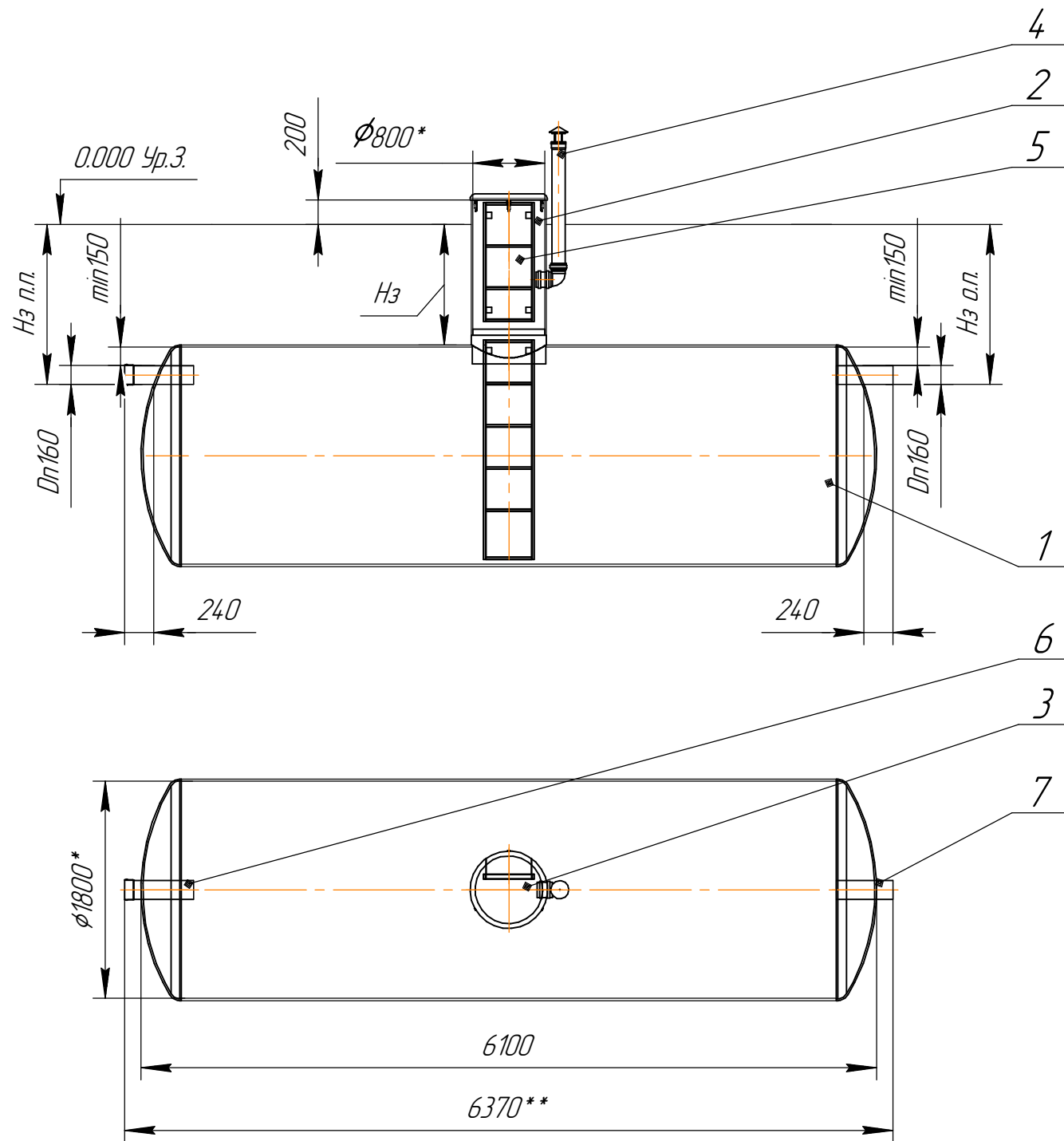
Подп. и дата

Инд. № дубл.

Взам. инв. №

Подп. и дата

Инд. № подл.



| Поз | Наименование         | Описание          | Кол | Ед.изм. | Примечание            |
|-----|----------------------|-------------------|-----|---------|-----------------------|
| 1   | Корпус               | Стеклопластик     | 1   | шт      | -                     |
| 2   | Колодец              | Стеклопластик     | 1   | шт      | -                     |
| 3   | Крышка колодца       | Стеклопластик     | 1   | шт      | С патефонными замками |
| 4   | Вентиляция угловая   | ПВХ, Dn110        | 1   | к-т     | -                     |
| 5   | Лестница             | Нержавеющая сталь | 2   | шт      | -                     |
| 6   | Подводящий патрубкок | ПВХ, Dn160        | 1   | шт      | Раструб               |
| 7   | Отводящий патрубкок  | ПВХ, Dn160        | 1   | шт      | -                     |

Hz - глубина заложения ёмкости, в соответствии с проектом  
 Hz п.п. - глубина заложения подводящего патрубкок (при наличии)  
 Hz о.п. - глубина заложения отводящего патрубкок (при наличии)

**Дополнительная комплектация**

(не входит в стоимость стандартной комплектации):

- Датчик уровня песка кабель 10м
- Датчик уровня масла/жира кабель 10м
- Датчик уровня Жидкости кабель 10м
- Кабельный ввод ПВХ Dn50

Примечание:

- 1 \* - внутренний размер
- 2 \*\* - справочный размер
- 3. Масса указана для изделия глубиной заложения 3 метра и 1 колодцем

|          |      |          |       |                          |      |        |         |
|----------|------|----------|-------|--------------------------|------|--------|---------|
|          |      |          |       | <b>221007-01-HP15 CB</b> |      |        |         |
| Изм.     | Лист | № докум. | Подп. | Дата                     | Лит. | Масса  | Масштаб |
| Разраб.  |      |          |       |                          |      | 721    | 1:50    |
| Пров.    |      |          |       |                          | Лист | Листов | 1       |
| Т.контр. |      |          |       |                          |      |        |         |
| И.контр. |      |          |       |                          |      |        |         |
| Утв.     |      |          |       |                          |      |        |         |