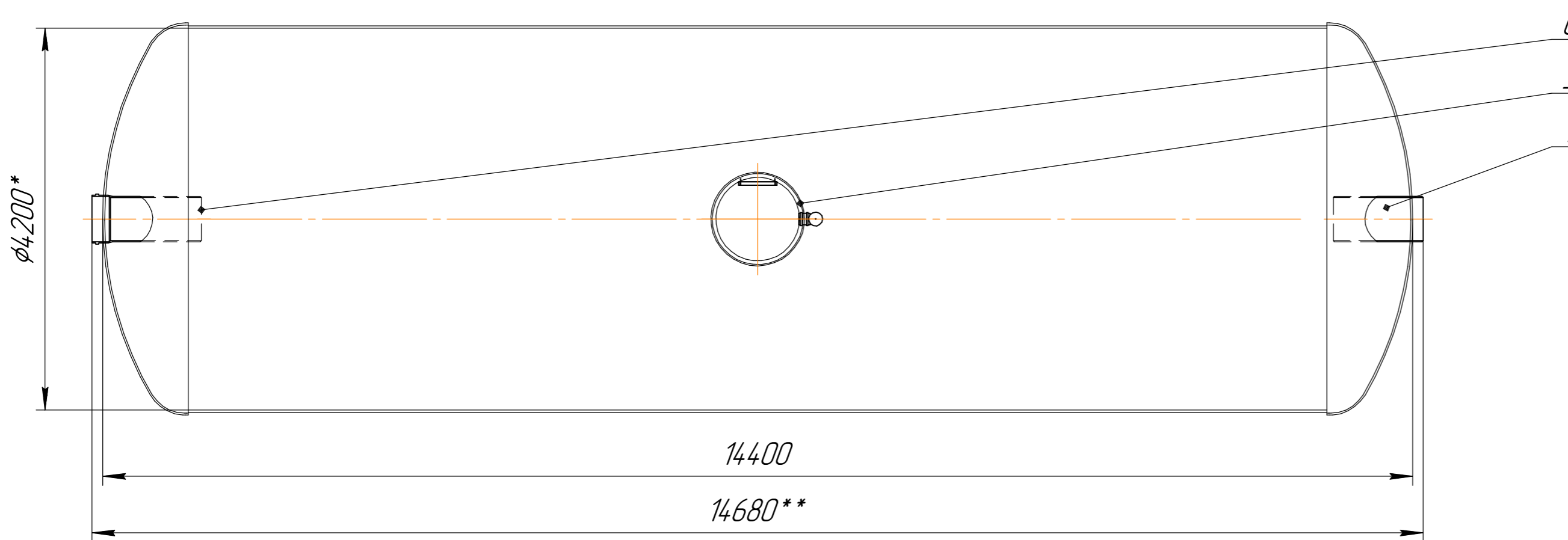
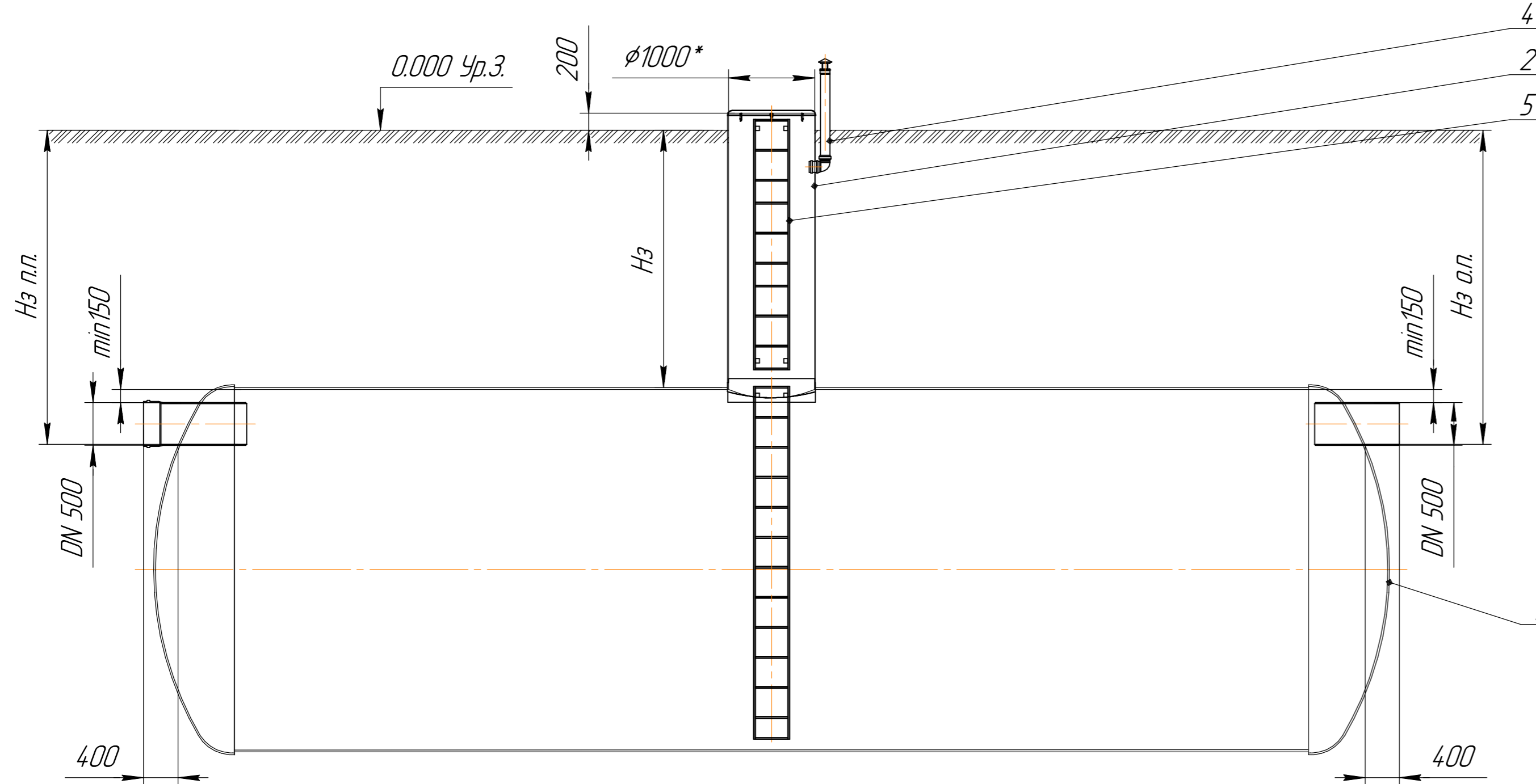


Поз	Наименование	Описание	Кол	Ед.изм.	Примечание
1	Корпус	Стеклопластик	1	шт	-
2	Колодец	Стеклопластик	1	шт	-
3	Крышка колодца	Стеклопластик	1	шт	С патефонными замками
4	Вентиляция угловая	ПВХ, Dn110	1	к-т	-
5	Лестница	Нержавеющая сталь	2	шт	-
6	Подводящий патрубок	ПВХ, Dn500	1	шт	Раструб
7	Отводящий патрубок	ПВХ, Dn500	1	шт	-



Hz - глубина заложения ёмкости, в соответствии с проектом  
 Hz п.п. - глубина заложения подводящего патрубка (при наличии)  
 Hz о.п. - глубина заложения отводящего патрубка (при наличии)

**Дополнительная комплектация**  
 (не входит в стоимость стандартной комплектации):

- Датчик уровня песка кабель 10м
- Датчик уровня масла/жира кабель 10м
- Датчик уровня Жидкости кабель 10м
- Кабельный ввод ПВХ Dn50

**Примечание:**  
 1\* - внутренний размер  
 2\*\* - справочный размер  
 3. Масса указана для изделия глубиной заложения 3 метра и 1 колодцем

				<b>221007-01-HP190 СБ</b>			
Изм.	Лист	№ докум.	Подп.	Дата	Лит.	Масса	Масштаб
Разраб.						7676	1:50
Проб.					Лист	Листов	1
Т.контр.							
Н.контр.							
Утв.							

Перв. примен. Справ. № Инв. № дробл. Подп. и дата Взам. инв. № Инв. № дробл. Подп. и дата Инв. № подл.