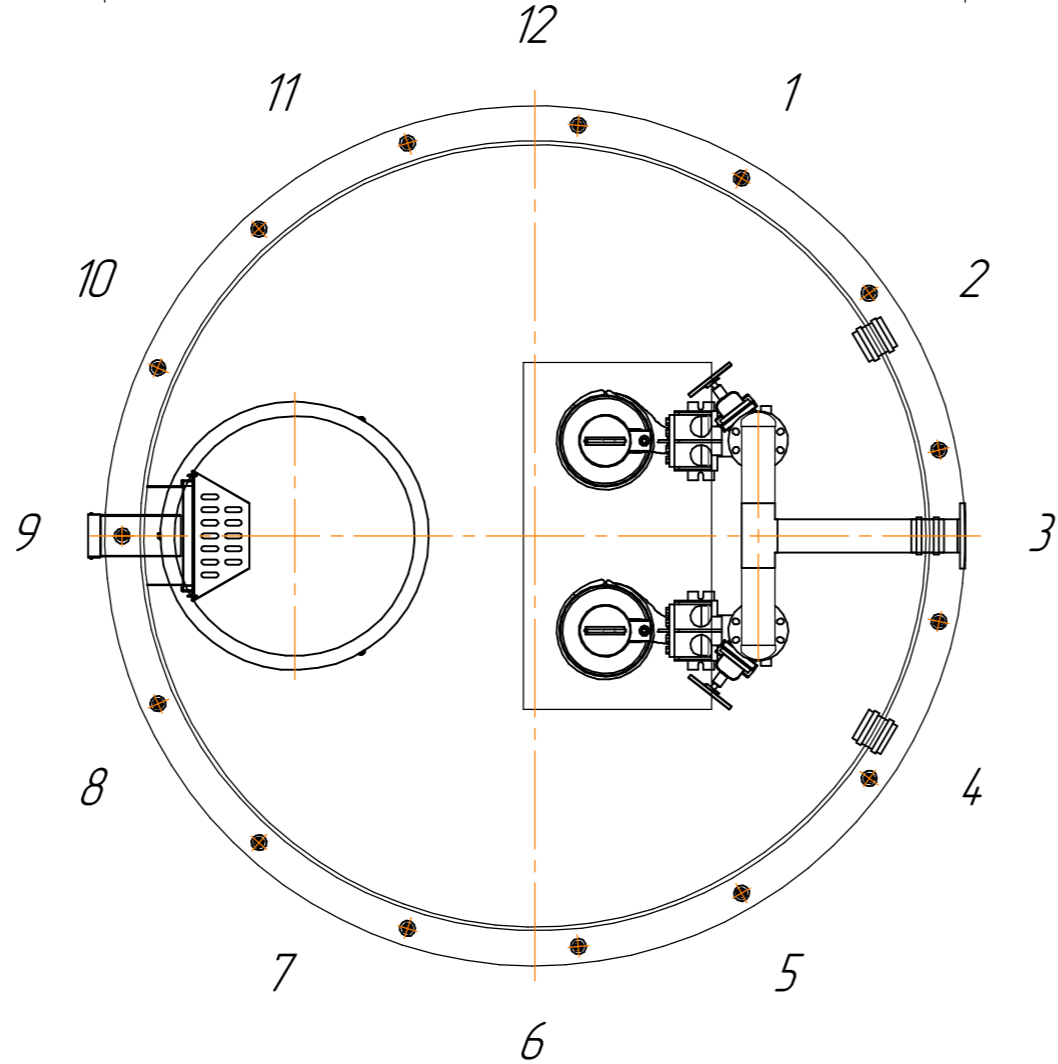
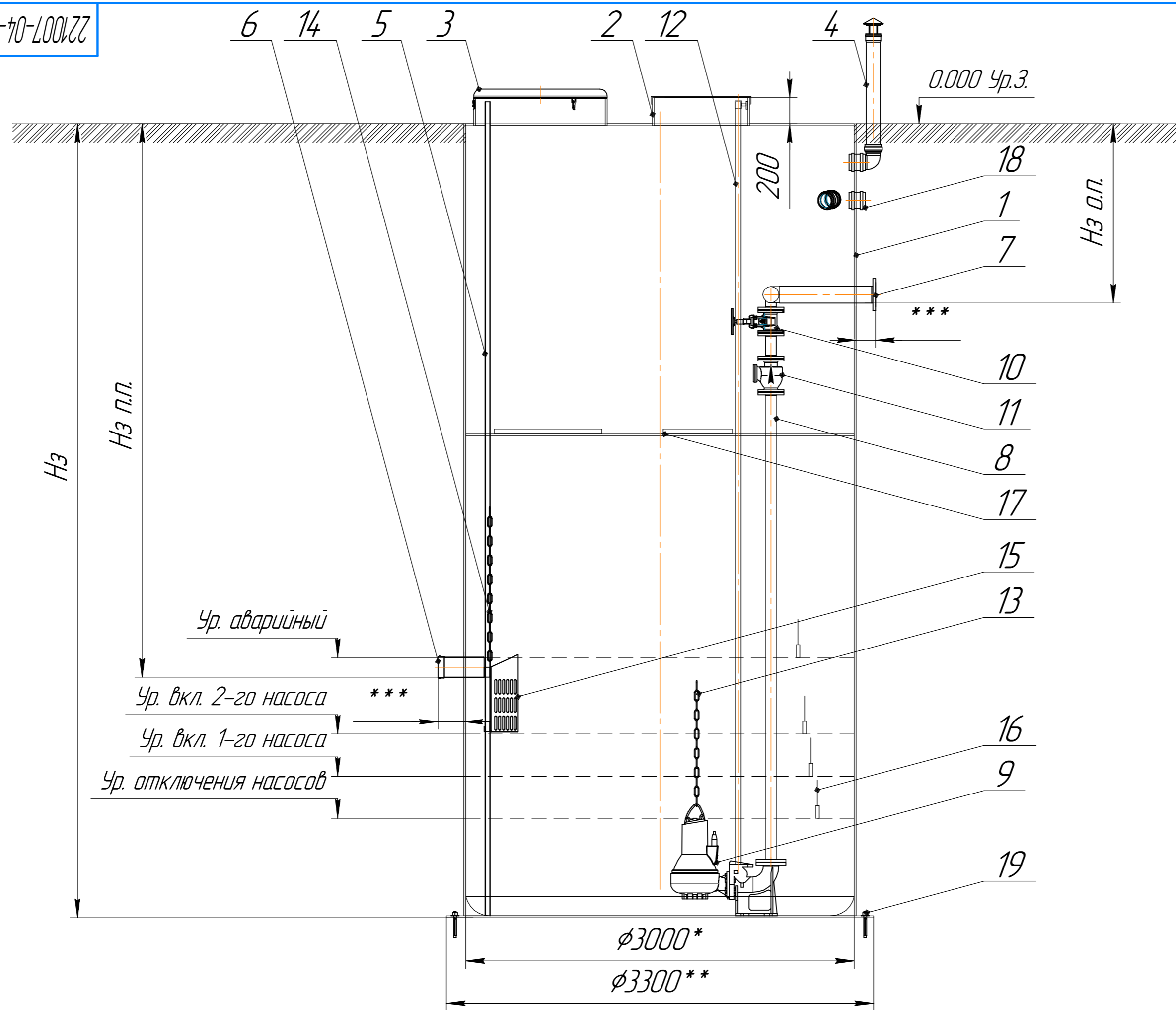


221007-04-КНС2-3000-Дп80



Поз	Наименование	Описание	Кол	Ед.изм.	Примечание
1	Корпус	Стеклопластик	1	шт	-
2	Колодец	Стеклопластик	2	шт	-
3	Крышка колодца	Стеклопластик	2	шт	С патефонными замками
4	Вентиляция угловая	ПВХ, Дп110	1	к-т	-
5	Лестница	Нержавеющая сталь	1	шт	-
6	Подводящий патрубок	ПВХ	1	шт	Раструб
7	Отводящий патрубок	Нерж.сталь, Дп125	1	шт	Силиконовый фланец Рп10
8	Напорный трубопровод	Нерж.сталь, Дп80	1	к-т	Силиконовые фланцы, оц. крепеж
9	Насос с АТМ	СНР	2	шт	-
10	Задвижка	Чугун, Дп80	2	шт	Клиновья фланцевая
11	Обратный клапан	Чугун, Дп80	2	шт	Шаровый
12	Направляющие насосов	Нержавеющая сталь	4	шт	-
13	Цепь подъема насосов	Оц. сталь	2	шт	-
14	Цепь подъема корзины	Оц. сталь	2	шт	-
15	Корзина сорулавливающая	Нержавеющая сталь	1	шт	-
16	Датчик уровня	Поплавковый	4	шт	Кабель 10м
17	Площадка обслуживания	Нержавеющая сталь	2	шт	-
18	Кабельный ввод	ПВХ, Дп110	3	шт	-
19	Анкер 16x150 клиновья	Оц. сталь	15	шт	-

Примечание:

1 * - внутренний размер

2 ** - справочный размер

3 *** - вылет патрубка зависит от диаметра, материала и типа присоединения патрубка

Нз - глубина заложения емкости, в соответствии с проектом
 Нз п.п. - глубина заложения подводящего патрубка (при наличии)
 Нз о.п. - глубина заложения отводящего патрубка (при наличии)
 Диаметр отводящего патрубка указан рекомендуемый

221007-04-КНС2-3000-Дп80 СБ			Лит.	Масса	Масштаб
БиоПроект - КНС					1:29
Изм. Лист	№ докум.	Подп.	Дата	Лист	Листов 1
Разраб.					
Проб.					
Т.контр.					
Н.контр.					
Утв.					