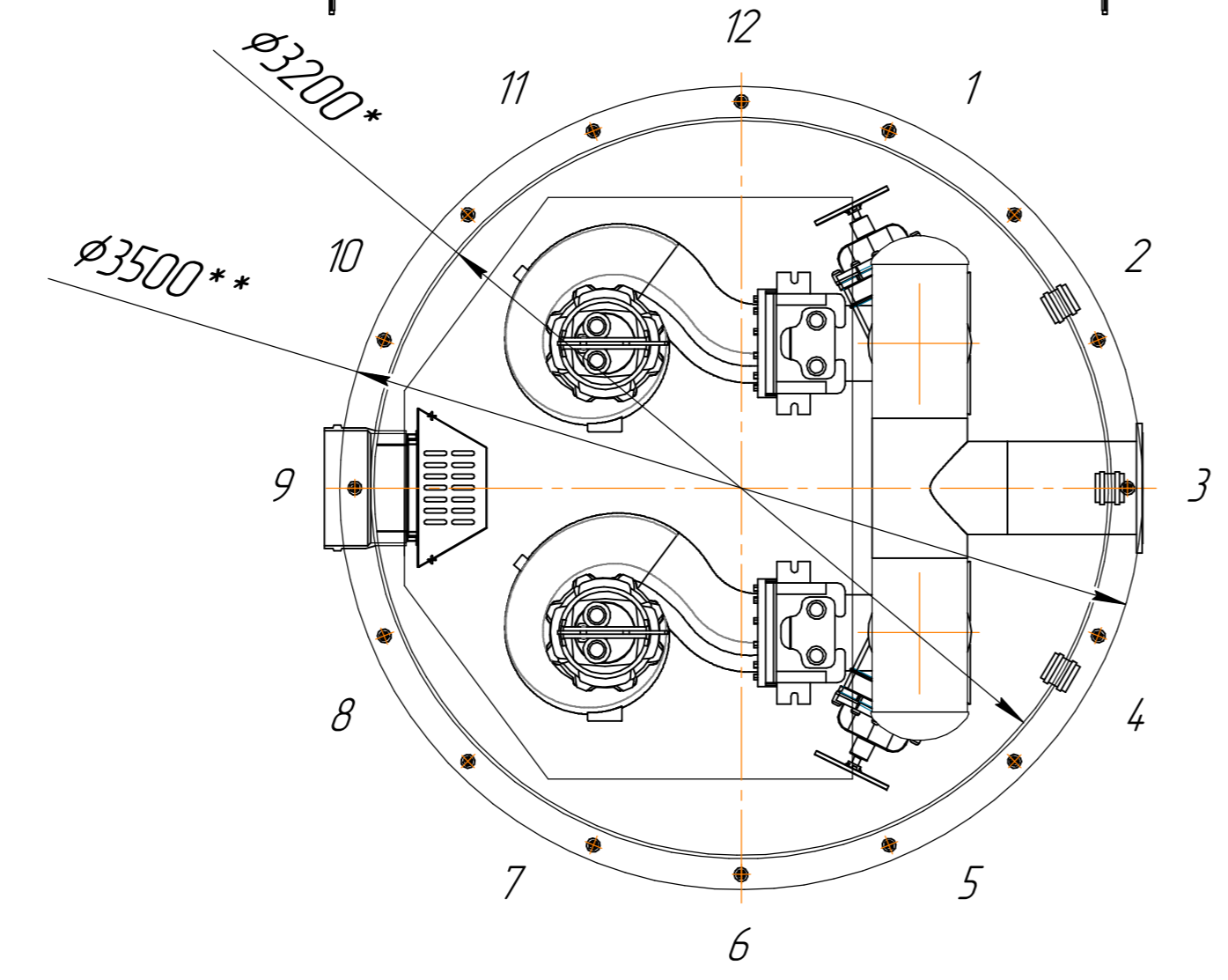
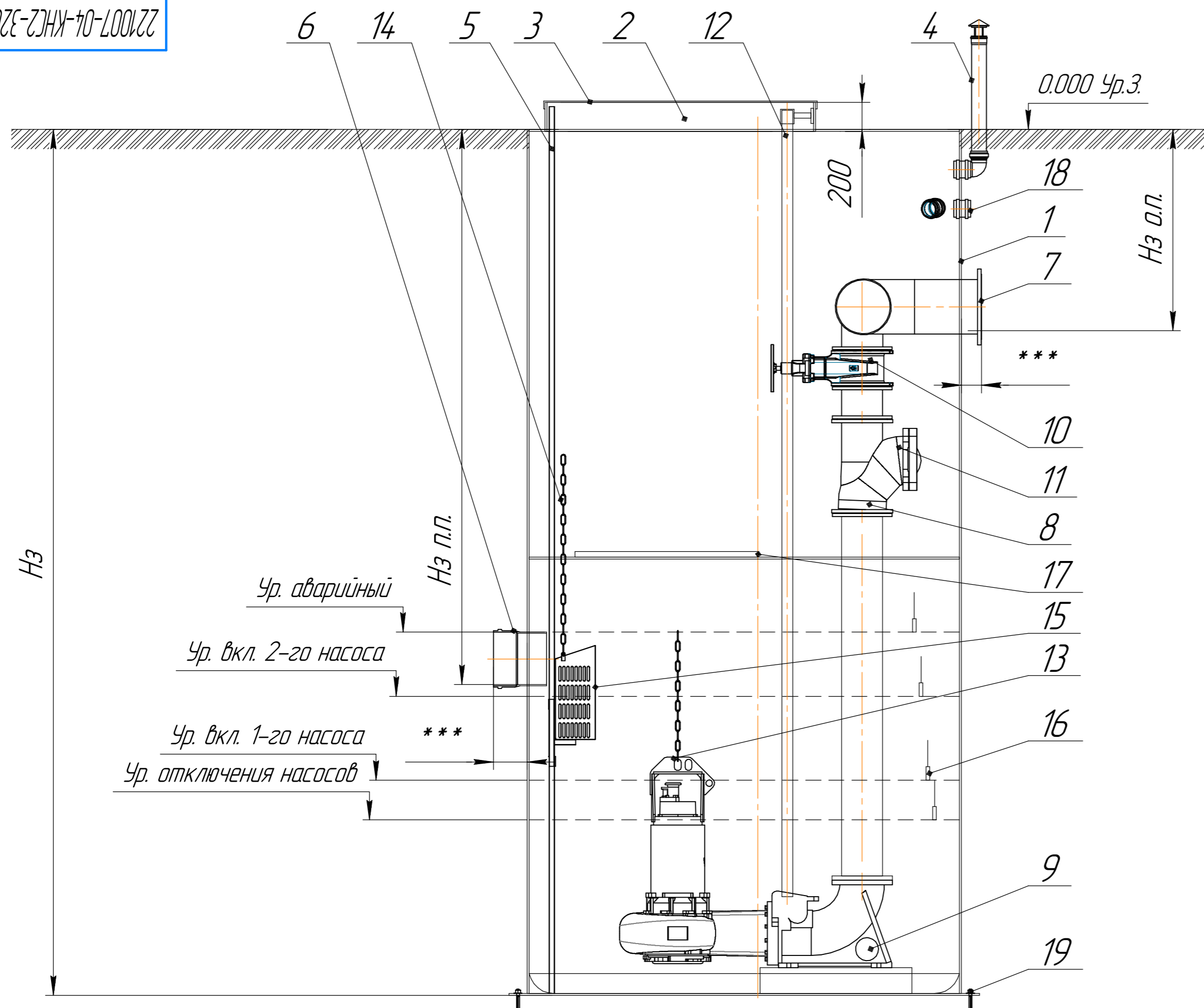


221007-04-КНС2-3200-Дп300



| Поз | Наименование | Описание | Кол | Ед.изм. | Примечание |
|-----|-------------------------|-------------------|-----|---------|--------------------------------|
| 1 | Корпус | Стеклопластик | 1 | шт | - |
| 2 | Колодец | Стеклопластик | 1 | шт | - |
| 3 | Крышка колодца | Стеклопластик | 1 | шт | С патефонными замками |
| 4 | Вентиляция угловая | ПВХ, Дп110 | 1 | к-т | - |
| 5 | Лестница | Нержавеющая сталь | 1 | шт | - |
| 6 | Подводящий патрубок | ПВХ | 1 | шт | Раструб |
| 7 | Отводящий патрубок | Нерж.сталь, Дп400 | 1 | шт | Силуминовый фланец Рп10 |
| 8 | Напорный трубопровод | Нерж.сталь, Дп300 | 1 | к-т | Силуминовые фланцы, оц. крепеж |
| 9 | Насос с АТМ | СНР | 2 | шт | - |
| 10 | Задвижка | Чугун, Дп300 | 2 | шт | Клиновья фланцевая |
| 11 | Обратный клапан | Чугун, Дп300 | 2 | шт | Шаровый |
| 12 | Направляющие насосов | Нержавеющая сталь | 4 | шт | - |
| 13 | Цепь подъема насосов | Оц. сталь | 2 | шт | - |
| 14 | Цепь подъема корзины | Оц. сталь | 2 | шт | - |
| 15 | Корзина сорулавливающая | Нержавеющая сталь | 1 | шт | - |
| 16 | Датчик уровня | Поплавковый | 4 | шт | Кабель 10м |
| 17 | Площадка обслуживания | Нержавеющая сталь | 1 | шт | - |
| 18 | Кабельный ввод | ПВХ, Дп110 | 3 | шт | - |
| 19 | Анкер 16x150 клиновья | Оц. сталь | 16 | шт | - |

Примечание:
 1* - внутренний размер
 2** - справочный размер
 3*** - вылет патрубка зависит от диаметра, материала и типа присоединения патрубка

Нз - глубина заложения ёмкости, в соответствии с проектом
 Нз п.п. - глубина заложения подводящего патрубка (при наличии)
 Нз о.п. - глубина заложения отводящего патрубка (при наличии)
 Диаметр отводящего патрубка указан рекомендуемый

| | | | | | | |
|------------------------------|----------|-------|------|------|--------|---------|
| 221007-04-КНС2-3200-Дп300 СБ | | | | Лит. | Масса | Масштаб |
| БиоПроект - КНС | | | | | | 1:29 |
| Изм. Лист | № докум. | Подп. | Дата | Лист | Листов | 1 |
| Разраб. | | | | | | |
| Проб. | | | | | | |
| Т.контр. | | | | | | |
| Н.контр. | | | | | | |
| Утв. | | | | | | |

Копировал _____ Формат А2

Перв. примен.
 Справ. №
 Подп. и дата
 Инв. № дубл.
 Инв. № инв.
 Взам. инв. №
 Подп. и дата
 Инв. № подл.