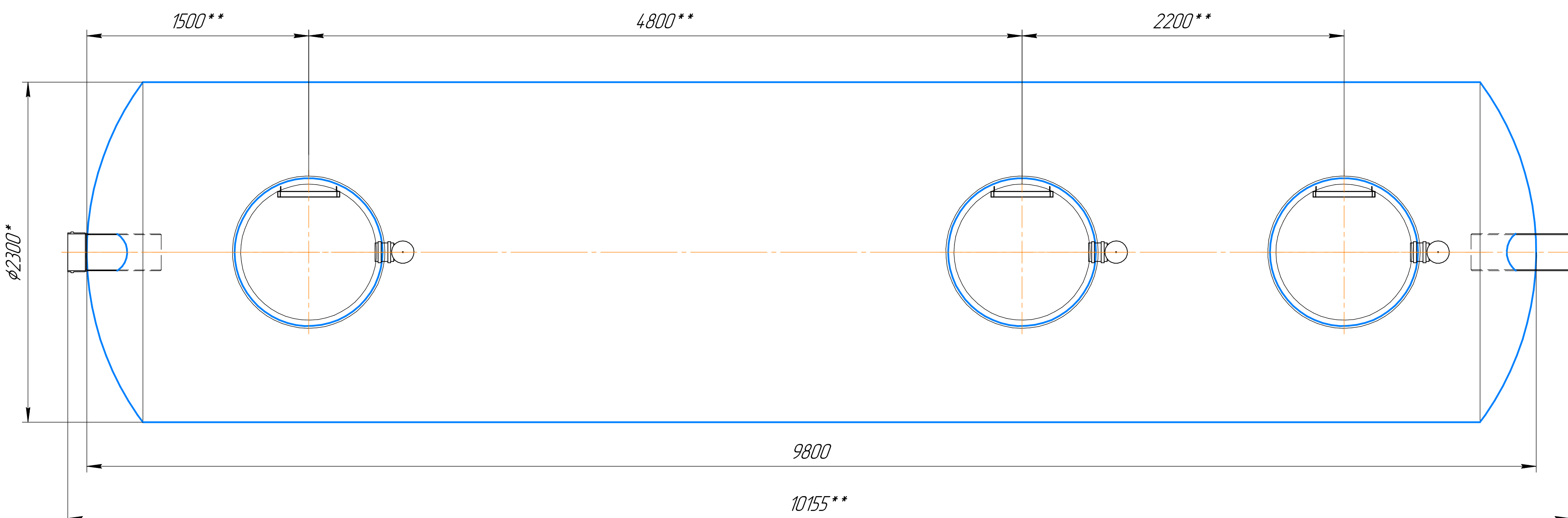
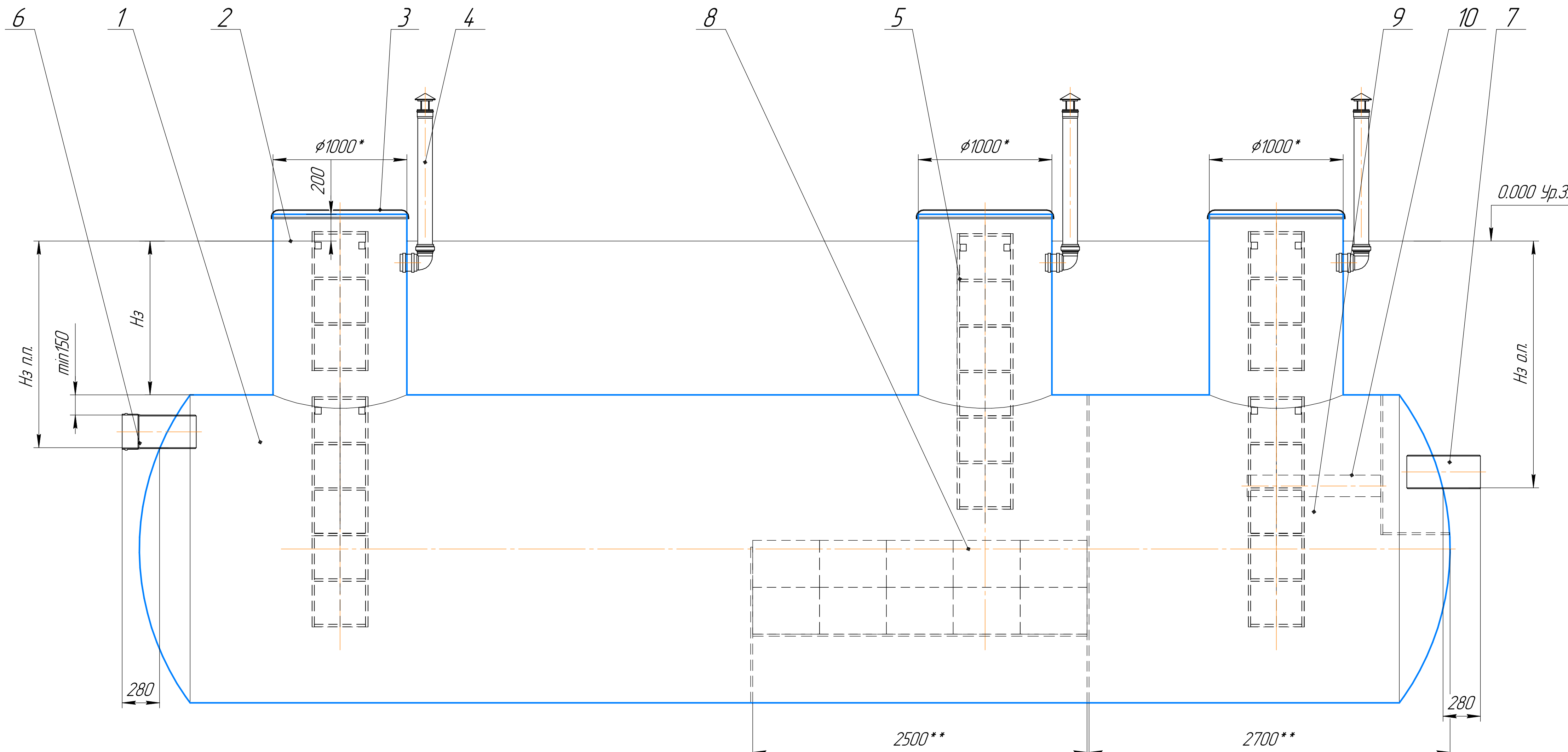


Поз	Наименование	Описание	Кол	Ед.изм.	Примечание
1	Корпус	Стеклопластик	1	шт	-
2	Колодец	Стеклопластик	3	шт	-
3	Крышка колодца	Стеклопластик	3	шт	С патефанными замками
4	Вентиляция угловая	ПВХ, Dn110	3	к-т	-
5	Лестница	Нержавеющая сталь	5	шт	-
6	Подводящий патрубок	ПВХ, Dn250	1	шт	Раструб
7	Отводящий патрубок	ПВХ, Dn250	1	шт	-
8	Коалесцентный модуль	350 x 500 x 1200	10	шт	-
9	Сорбент	Для очистных сооружений	6,4	м ³	-
10	Фильтр ЭФВП	D160 x 1000	7	шт	-



Нз – глубина заложения ёмкости, в соответствии с проектом
 Нз п.п. – глубина заложения подводящего патрубка
 Нз о.п. – глубина заложения отводящего патрубка (ниже Нз п.п. не менее чем на половину диаметра подводящего патрубка)

Дополнительная комплектация
 (не входит в стоимость стандартной комплектации):
 - Датчик уровня песка кабель 10м
 - Датчик уровня масла/жира кабель 10м
 - Датчик уровня Жидкости кабель 10м
 - Кабельный ввод ПВХ Dn50

Примечание:
 1* – внутренний размер
 2** – справочный размер
 3*** – рекомендуемый размер
 4. Масса КСО в сборе с учетом загрузки сорбента, без учета колодцев равна 2365 кг ± 5%

				221007-02-КС040 СБ		
Изм.	Лист	№ докум.	Подп.	Дата	Лист	Масса
Разраб.					БиоПроект-КС040	1:20
Проб.					Лист	Листов
Т.контр.					1	1
И.контр.					BIOPROJECT	
Утв.					Субпроект РР	

Изд. № докум. _____ Лист № докум. _____ Взам. инв. № _____ Инв. № архива _____ Подп. и дата _____