

Перв. примен.

Справ. №

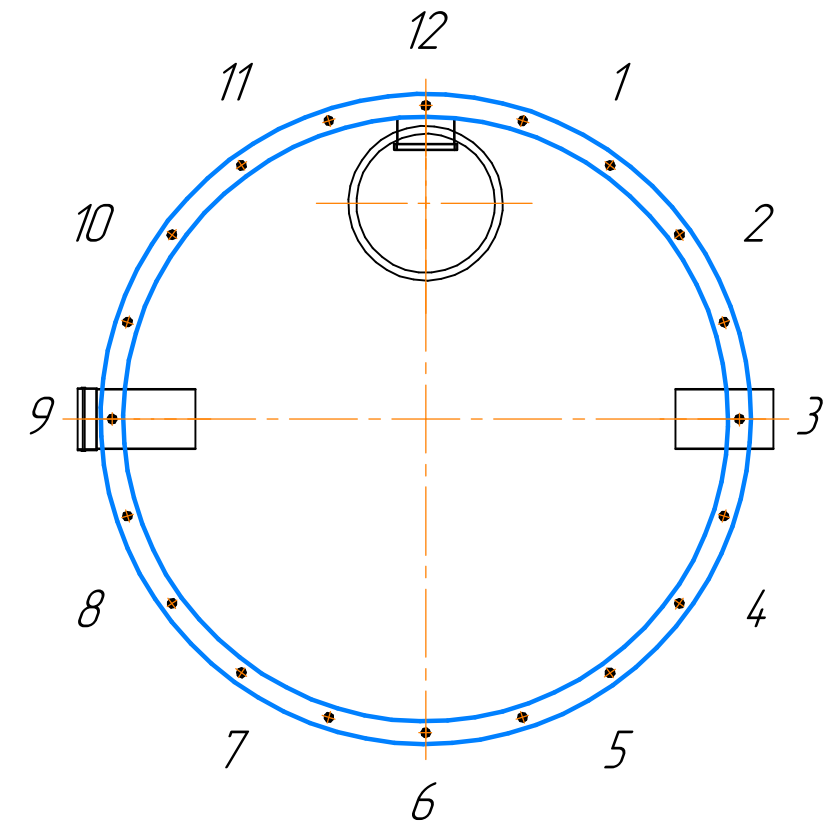
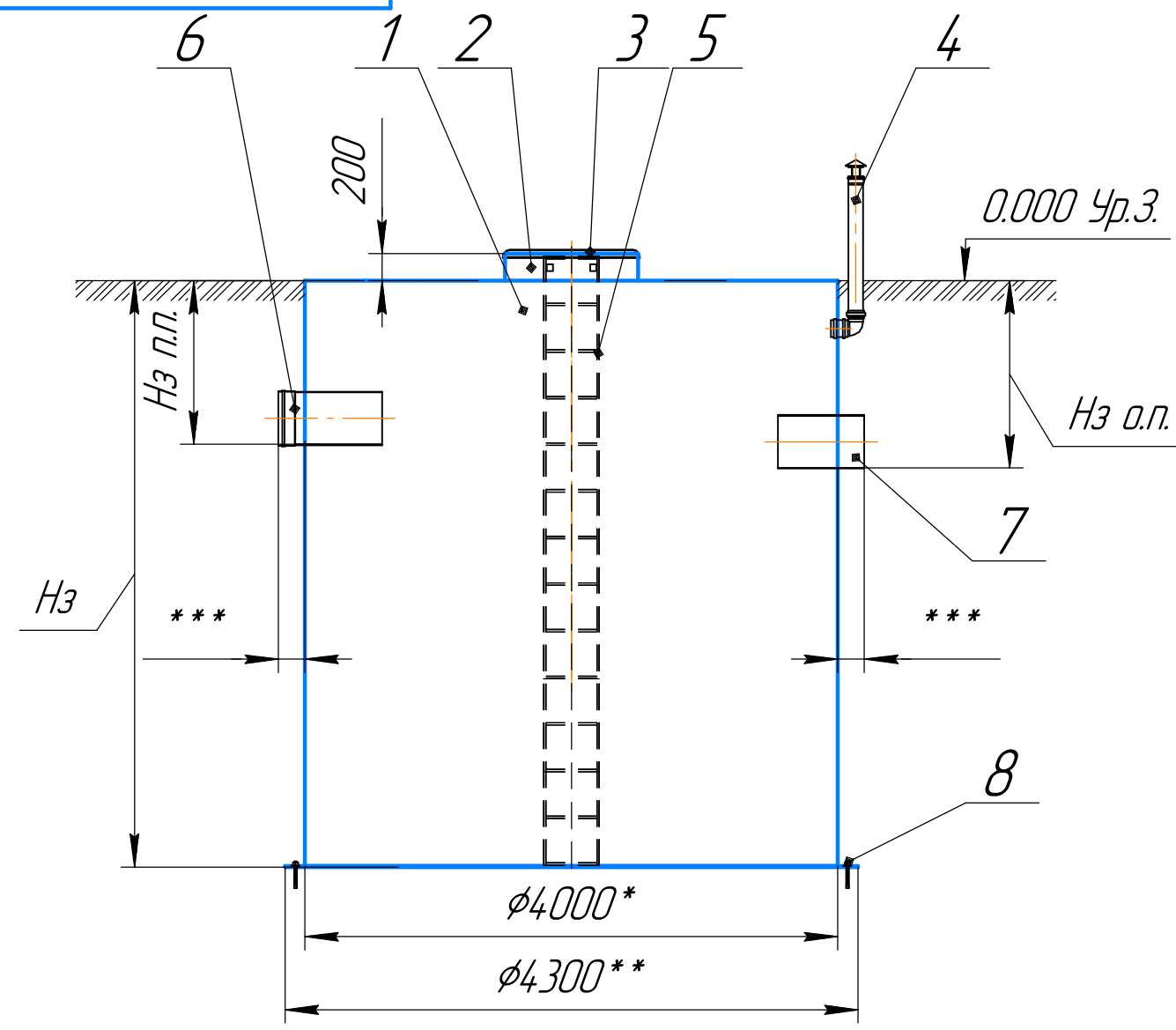
Подп. и дата

Инв. № дубл.

Взам. инв. №

Подп. и дата

Инв. № подл.



Поз	Наименование	Описание	Кол	Ед.изм.	Примечание
1	Корпус	Стеклопластик	1	шт	-
2	Колодец	Стеклопластик			
3	Крышка колодца	Стеклопластик	1	шт	С патефонными замками
4	Вентиляция угловая	ПВХ, Dn110	1	к-т	-
5	Лестница	Нержавеющая сталь	1	шт	-
6	Подводящий патрубок	-	1	шт	не входит в стандартную комплектацию
7	Отводящий патрубок	-	1	шт	не входит в стандартную комплектацию
8	Анкер клиновидной	Оц. сталь	1	к-т	20 шт

Нз - глубина заложения ёмкости, в соответствии с проектом
 Нз п.п. - глубина заложения подводящего патрубка (при наличии)
 Нз о.п. - глубина заложения отводящего патрубка (при наличии)

Дополнительная комплектация

(не входит в стоимость стандартной комплектации):

- Датчик уровня песка кабель 10м
- Датчик уровня масла/жира кабель 10м
- Датчик уровня Жидкости кабель 10м
- Кабельный ввод ПВХ Dn50
- Патрубки

Примечание:

- * - внутренний размер
- ** - справочный размер
- *** - вылет патрубка зависит от диаметра, материала и типа присоединения патрубка
4. Масса указана для изделия в стандартной комплектации и высотой 3 метра

Изм.	Лист	№ докум.	Подп.	Дата	БиоПроект-РК	Лит.	Масса	Масштаб
Разраб.							2396	1:50
Пров.						Лист	Листов	1
Т.контр.								
Н.контр.								
Утв.								